

SMART+ LIGHTING CEILING

22 W | 1 800 lm | RGB + 2 700 K - 6 500 K

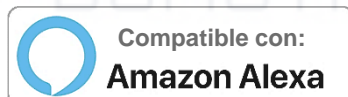
Luminaria LED de uso interior para sobreponer.

- Decora y ambienta tus espacios con luz RGB de acuerdo a la ocasión.
- Controla tu Iluminación por medio de tu celular y dispositivos inteligentes.
- Compatibilidad con asistentes de voz (Google Home y Alexa).
- Comunicación vía Wi-Fi.



APLICACIONES

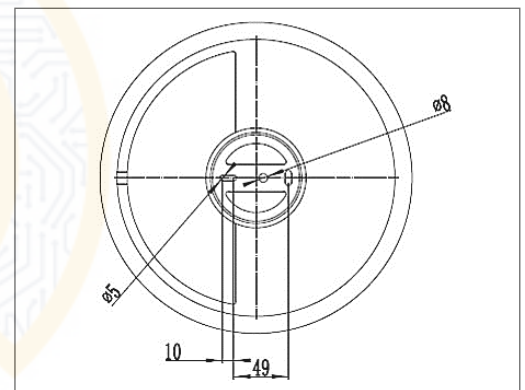
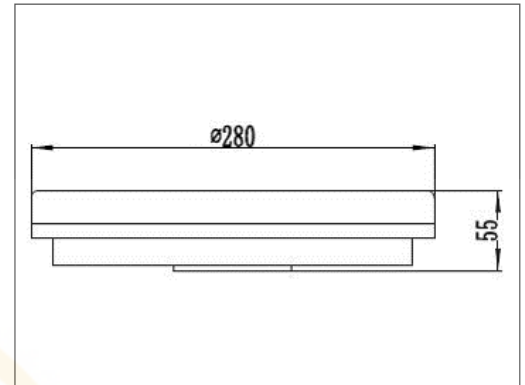
- Salas
- Recámaras
- Establecimientos



ESPECIFICACIONES TÉCNICAS

Potencia	22 W
Equivalencia	2 x CFLi 23 W
Flujo Luminoso	1 800 lm
Temperatura de Color	RGB + 2 700 K - 6 500 K
Eficacia	82 lm/W
Tensión Nominal	100-240 V~
Factor de Potencia	>0.5
Índice de Protección	IP20
Ángulo de Apertura	100°
Atenuable	Si
Índice de Reproducción de Color (IRC)	>80
Vida Útil	15 000 h
Frecuencia	50/60 Hz
Temperatura de Operación	-10°C ~ 40°C
Temperatura de Almacenaje	-40°C ~ 85°C
Garantía	2 años
Material de la Luminaria	Poliestireno

DISEÑO TÉCNICO (mm)



SMART+ LIGHTING CEILING
22 W | 1 800 lm | RGB + 2 700 K - 6 500 K



DATOS LOGÍSTICOS

Clave	Descripción	Pieza Caja	Peso (g)	EAN 10	Dimensiones EAN10 (mm)	Peso EAN 10 (g)	EAN 40	Dimensiones EAN40 (mm)	Peso EAN 40 (g)
88745	LEDVANCE CEILING SMART 22W/RGBW	10	550	4058075 636347	57x282x282	646	4058075636354	182x353x332	7650

