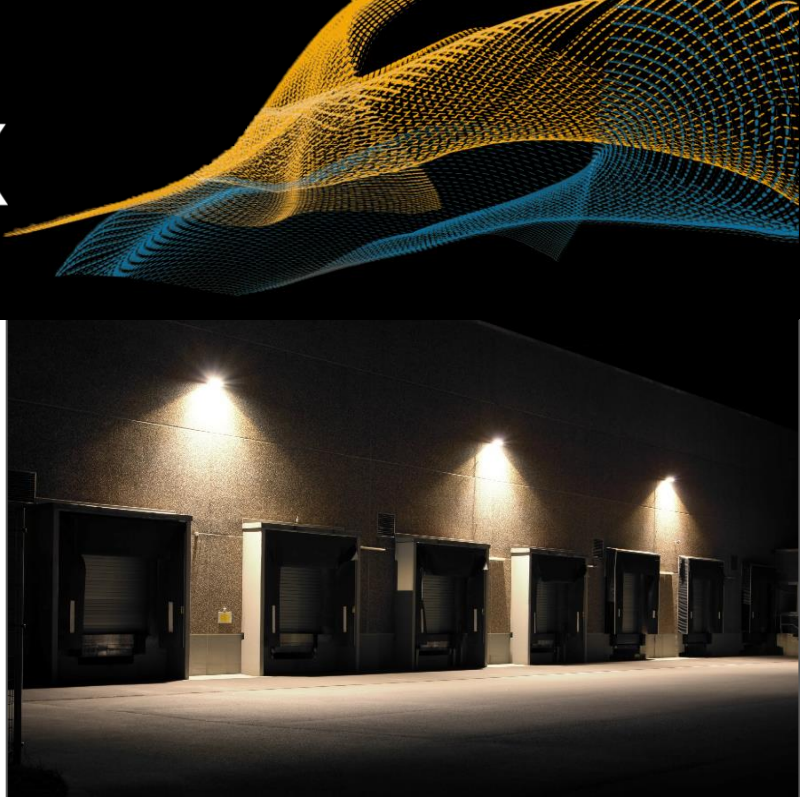


BELLALUX

REFLECTOR



Beneficios

- ✓ Luz homogénea sin sombras
- ✓ Acabado en aluminio con vidrio templado
- ✓ Con clips laterales de seguridad
- ✓ Fácil instalación
- ✓ Diseño ultra delgado

Aplicaciones



POTENCIA

10W / 30W
50W / 100W
150W / 200W

TENSIÓN

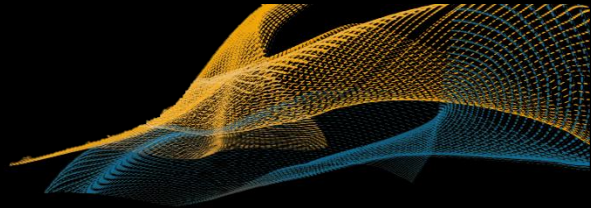
100-240V~

VIDA ÚTIL

15 000 h

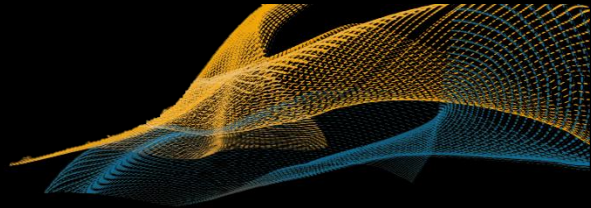
TEMPERATURA DE COLOR

3 000K
6 500K



Características del Producto

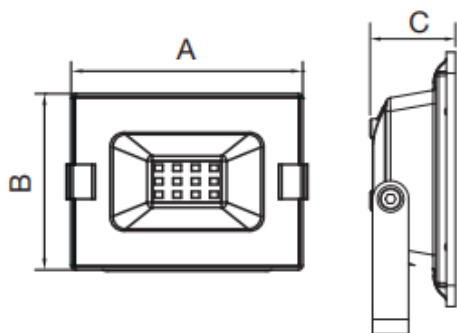
Potencia Nominal	10 W	20 W	30 W	50 W	100 W	150 W	200 W
Temperatura de Color	3 000K / 6 500K	3 000K / 6 500K	3 000K / 6 500K	3 000K / 6 500K	3 000K / 6 500K	3 000K / 6 500K	3 000K / 6 500K
Tensión Nominal	100-240 V~	100-240 V~	100-240 V~	100-240 V~	100-240 V~	100-240 V~	100-240 V~
Frecuencia	50/60 Hz	50/60 Hz	50/60 Hz	50/60 Hz	50/60 Hz	50/60 Hz	50/60 Hz
Corriente (mA) 100-240 V~	160-70 mA	265-156 mA	422-224 mA	748-400 mA	1545-773 mA	2299-975 mA	3065-1275 mA
Clase Eléctrica	Class I	Class I	Class I	Class I	Class I	Class I	Class I
Protección Contra Sobretensiones (V)	L--N 1500V LN--E 1000V	L--N 1500V LN--E 1000V	L--N 2000V LN--E 2000V	L--N 2000V LN--E 2000V	L--N 2000V LN--E 2000V	L--N 2000V LN--E 2000V	L--N 2000V LN--E 2000V
Eficacia (lm / W)	80 lm/W	80 lm/W	80 lm/W	80 lm/W	80 lm/W	80 lm/W	80 lm/W
Flujo Luminoso (lm)	800 lm	1 600 lm	2 400 lm	4 000 lm	8 000 lm	12 000 lm	16 000 lm
Ángulo de Apertura	110°	110°	110°	110°	110°	110°	110°
CRI / IRC	70	70	70	70	70	70	70
Índice de Protección	IP65	IP65	IP65	IP65	IP65	IP65	IP65
Protección contra Impactos Mecánicos	IK06	IK06	IK06	IK06	IK06	IK06	IK06
Vida Útil	15000 h (L70@25°C)	15000 h (L70@25°C)	15000 h (L70@25°C)	15000 h (L70@25°C)	15000 h (L70@25°C)	15000 h (L70@25°C)	15000 h (L70@25°C)
Garantía	2 Año	2 Año	2 Año	2 Año	2 Año	2 Año	2 Año
Mínima y Máxima Temperatura de Operación	-10 +40C	-10 +40C	-10 +40C	-10 +40C	-10 +40C	-10 +40C	-10 +40C
Mínima y Máxima Temperatura de Almacenaje	-20 +70C	-20 +70C	-20 +70C	-20 +70C	-20 +70C	-20 +70C	-20 +70C
Atenuable	No	No	No	No	No	No	No
THD	N/A	N/A	N/A	N/A	N/A	N/A	N/A
Factor de Potencia	>0,5	>0,5	>0,5	>0,5	>0,5	>0,5	>0,5
Tipo de material	Aluminio / Vidrio templado	Aluminio / Vidrio templado	Aluminio / Vidrio templado	Aluminio / Vidrio templado	Aluminio / Vidrio templado	Aluminio / Vidrio templado	Aluminio / Vidrio templado
Color del Producto	Negro	Negro	Negro	Negro	Negro	Negro	Negro
Clave	7019842 7019843	7019844 7019845	7019846 7019847	7019848 7019849	7019850 7019851	7019852 7019853	7019854 7019855



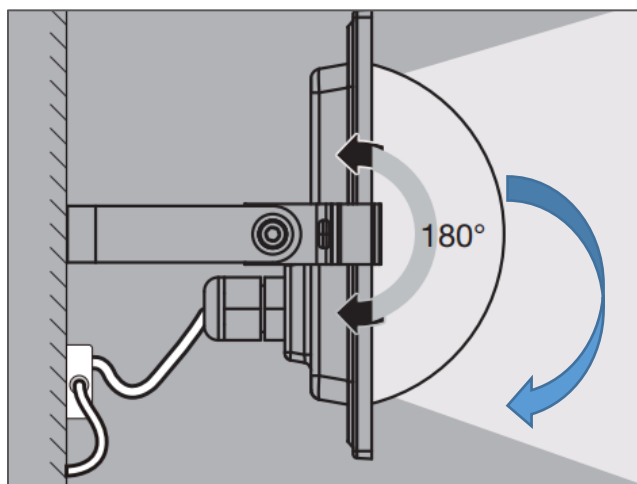
Datos logísticos

Clave	Descripción	Pieza Caja	Dim. Producto (mm)	Peso Producto (g)	EAN 10	Dimensiones EAN10 (mm)	Peso EAN 10(g)	EAN 40	Dimensiones EAN40 (mm)	Peso EAN40 (g)
7020000	REFLECTOR BELLALUX 10W 3000K - BK (AR)	30	105*85*29	160	4099854072970	111X36X95	188.5	4099854072987	241x205x315	6019
7020001	REFLECTOR BELLALUX 10W 6500K - BK (AR)	30	105*85*29	160	4099854072994	111X36X95	188.5	4099854073007	241x205x315	6019
7019900	REFLECTOR BELLALUX 30W 3000K - BK (AR)	20	120*95*29	190	4099854073076	125X36X104	190	4099854073083	269X205X237	4710
7019901	REFLECTOR BELLALUX 30W 6500K - BK (AR)	20	120*95*29	190	4099854073106	125X36X104	190	4099854073113	269X205X237	4710
7019902	REFLECTOR BELLALUX 50W 3000K - BK (AR)	20	160*120*29	310	4099854073120	167X36X130	352.5	4099854073137	353X205X289	7416
7019903	REFLECTOR BELLALUX 50W 6500K - BK (AR)	20	160*120*29	310	4099854073144	167X36X130	352.5	4099854073151	353X205X289	7416
7019904	REFLECTOR BELLALUX 100W 3000K - BK (AR)	10	205*146*29	480	4099854073168	211X36X156	536.5	4099854073175	441X205X183	5696
7019905	REFLECTOR BELLALUX 100W 6500K - BK (AR)	10	205*146*29	480	4099854073199	211X36X156	536.5	4099854073205	441X205X183	5696
7019907	REFLECTOR BELLALUX 150W 6500K - BK (AR)	5	270*210*30	1050	4099854073250	277X39X221	1140.5	4099854073298	294X220X248	6022,5
7019909	REFLECTOR BELLALUX 200W 6500K - BK (AR)	5	270*210*30	1050	4099854073298	277X39X221	1140.5	4099854073304	294X220X249	6022,5

Diseño técnico



	A	B	C
10 W	105 mm	85 mm	29 mm
20 W	120 mm	95 mm	29 mm
30 W	160 mm	120 mm	29 mm
50 W	205 mm	146 mm	29 mm
100 W	270 mm	210 mm	30 mm
150 W	335 mm	230 mm	30 mm
200 W	380 mm	278 mm	30 mm



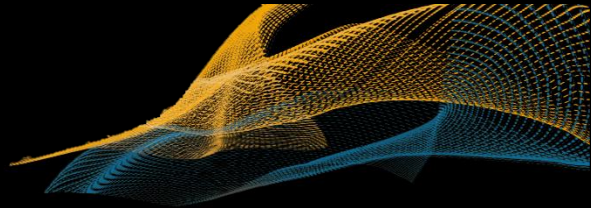
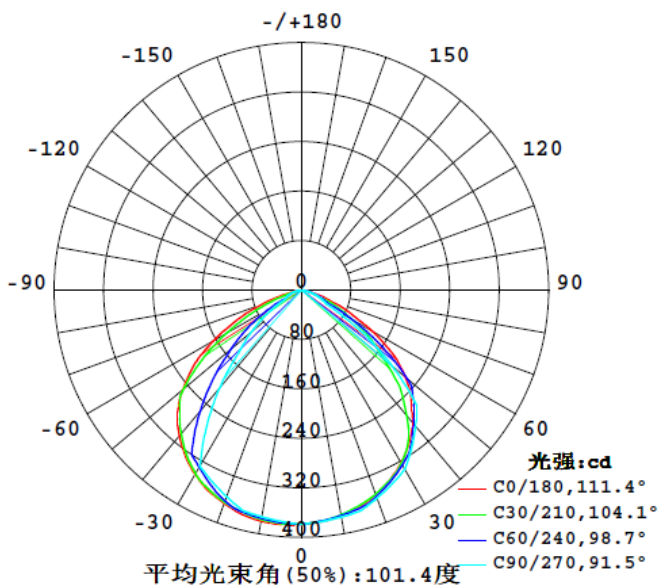
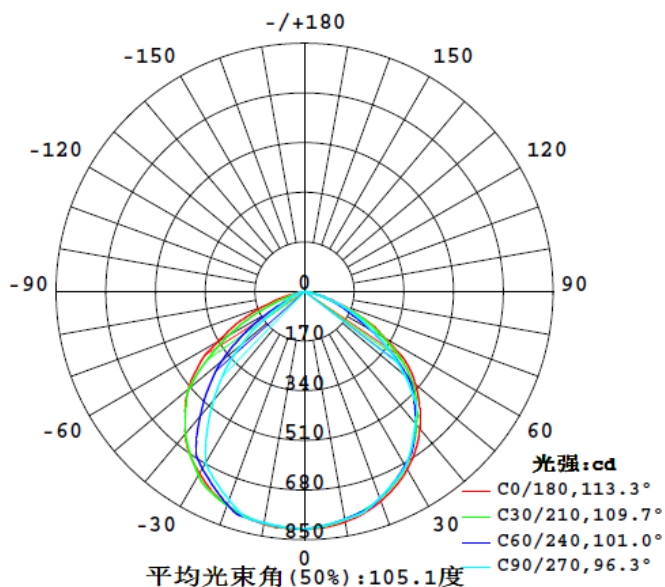


Diagrama Fotométrico

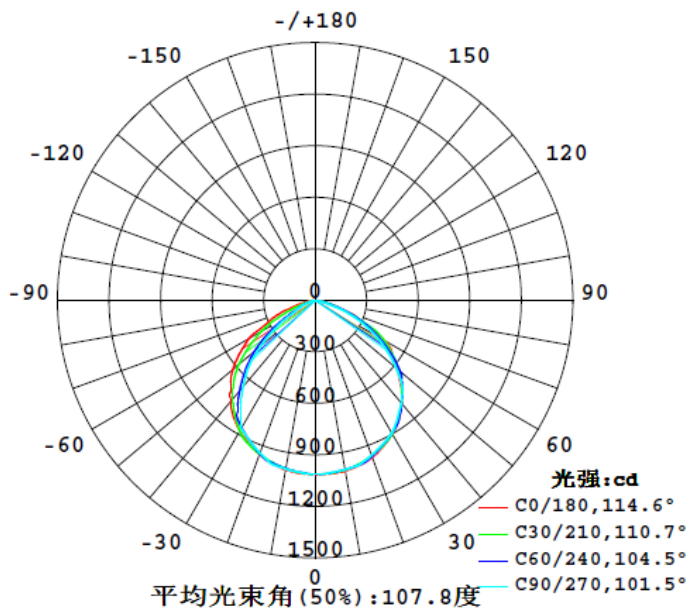
10W



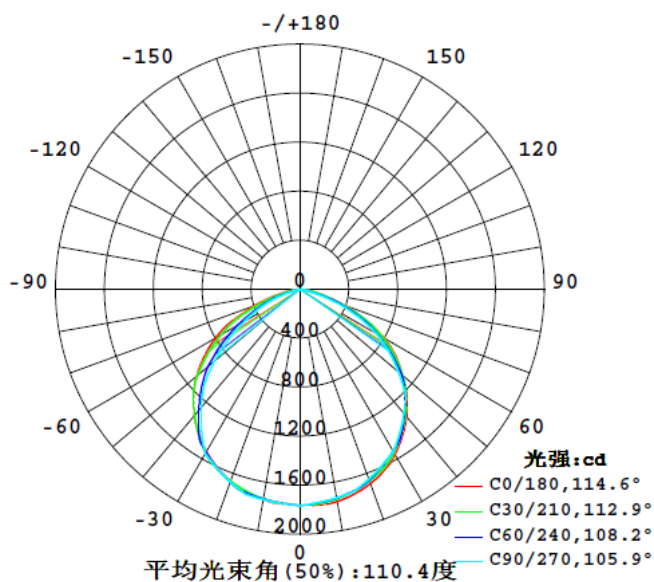
20W



30W



50W



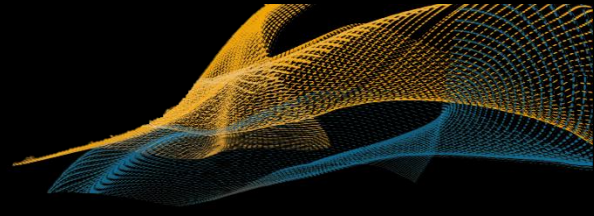
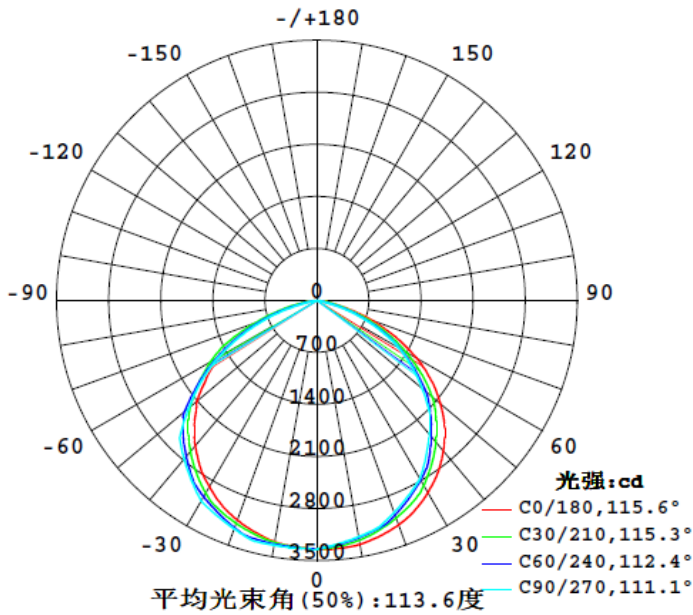
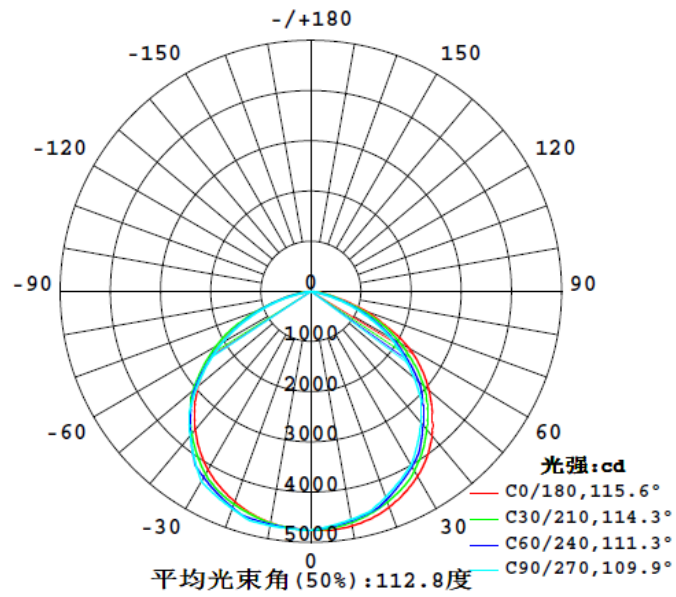


Diagrama Fotométrico

100W



150W



200W

